



CE EN 60974-7

SPM 241M

SPM 241MP

SPM 501M

SPM 501MP



UCHWYT	OBCIĄŻALNOŚĆ X100%	ŚREDNICA DRUTU
SPM 241M SPM 241MP	300A CO ₂ 270A mieszanka	0.8 - 1.2 mm
SPM 501M SPM 501MP	500A CO ₂ 450A mieszanka	0.8 - 1.6 mm

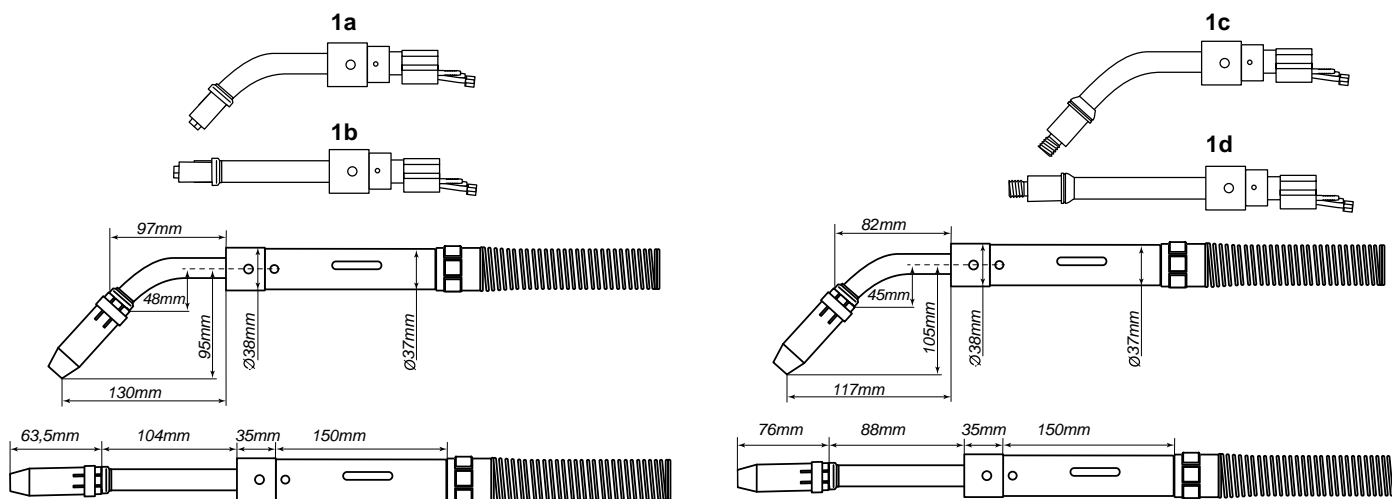
Od wielu lat powszechnie znane i cenione przez fachowców uchwyty spawalnicze SPARTUS®, uzyskały status **SPARTUS Master** i oznaczone zostały przez nas nowym, stosownym logotypem.

Uchwyty maszynowe MIG **SPARTUS Master** zostały stworzone z myślą o wysokowydajnym zautomatyzowanym spawaniu. Wyprodukowane zgodnie z panującymi standardami, charakteryzują je wysoka jakość wykonania i niezawodność.

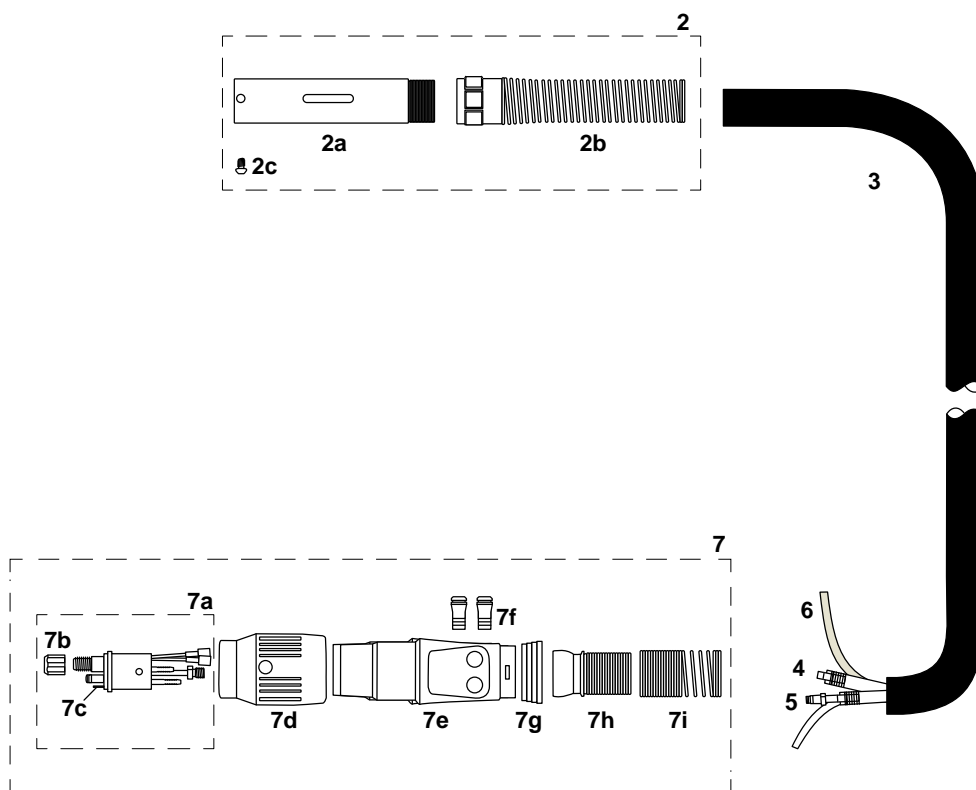
5 głównych zalety uchwytów MIG SPARTUS Master:

- ★ Wysoka jakość wykonania.
- ★ Sprawdzone i od wielu lat doceniana konstrukcja uchwytu.
- ★ Wysoki cykl pracy.
- ★ Niezawodność.
- ★ Zgodność ze światowymi standardami.

UCHWYTY - CZĘŚCI



LP.	KOD	OPIS	LP.	KOD	OPIS
1a	241M-00-045	Palnik maszynowy 241 45°	1c	501M-00-045	Palnik maszynowy 501 45°
1b	241M-00-180	Palnik maszynowy 241 180°	1d	501M-00-180	Palnik maszynowy 501 180°



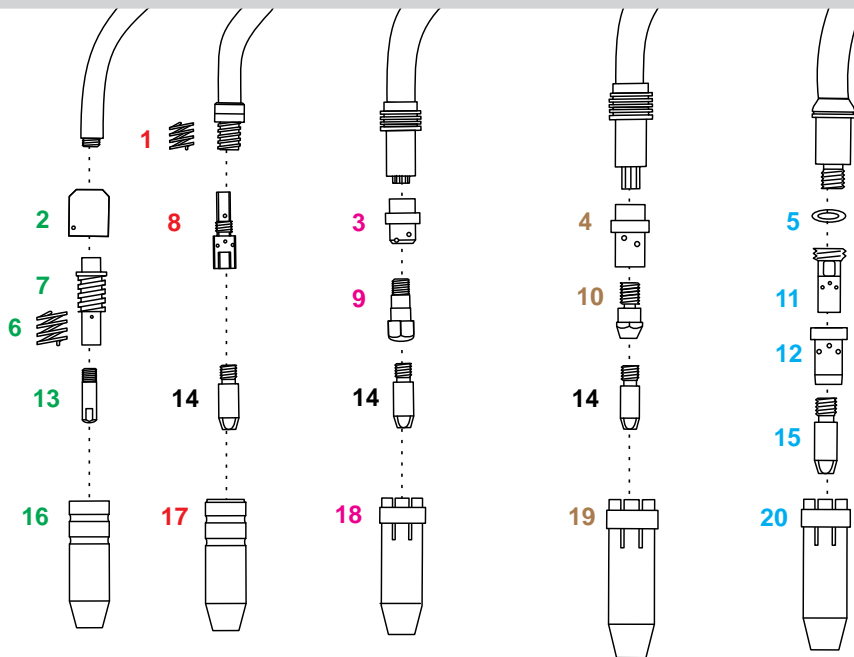
LP.	KOD	OPIS	SPM 241M SPM 241MP	SPM 501M SPM 501MP
2	250M-80-001	Rękojeść palnika maszynowego kpl.	•	•
2a	250M-80-010	Rura osłonowa	•	•
2b	250M-80-012	Sprężyna usztywniająca z nakrętką	•	•
2c	250M-80-011	Wkręt M4×5L	•	•
3	WS-2-15	Oslona tekstylna gumowana 28×1,5 (mb.)	•	•
4	SPM51-95-300	Przewód prądowo-wodny 3m (w oplocie bawełnianym P100%)	•	•
	SPM51-95-400	Przewód prądowo-wodny 4m (w oplocie bawełnianym P100%)		
	SPM51-95-500	Przewód prądowo-wodny 5m (w oplocie bawełnianym P100%)		
5	51-97-300	Prowadnik wkładu spiralnego 3m	•	•
	51-97-400	Prowadnik wkładu spiralnego 4m		
	51-97-500	Prowadnik wkładu spiralnego 5m		
6	CR05-08N	Wężyc PCV niebieski 5×8 (mb.)	•	•
	CR05-08C	Wężyc PCV czerwony 5×8 (mb.)		
	CR05-08B	Wężyc PCV czarny 5×8 (mb.)		
7	51-81-00M	Wtyk EURO kpl. MASTER	•	•
7a	51-81-100	Zespolona tuleja wtyku EURO	•	•
7b	15-81-109	Nakrętka blokująca wkład spiralny	•	•
7c	51-81-101	Pin ruchomy	•	•
7d	15-81-108	Nakrętka mocująca wtyk EURO MASTER (szara)	•	•
7e	51-81-102	Obudowa wtyku EURO	•	•
7f	51-81-103	Pierścień	•	•
7g	15-80-103	Nakrętka blokująca obudowę	•	•
7h	51-80-104	Przegub kulowy do wtyku EURO MASTER	•	•
7i	51-80-105	Sprężyna usztywniająca do wtyku EURO MASTER	•	•

UCHWYTY - KOMPLETNE

KOD	OPIS	KOD	OPIS
SPM241M-12-300	Uchwyt spawalniczy MASTER 241 45° kpl. 3m*	SPM241MP-12-300	Uchwyt spawalniczy MASTER 241 180° kpl. 3m*
SPM241M-12-400	Uchwyt spawalniczy MASTER 241 45° kpl. 4m*	SPM241MP-12-400	Uchwyt spawalniczy MASTER 241 180° kpl. 4m*
SPM241M-12-500	Uchwyt spawalniczy MASTER 241 45° kpl. 5m*	SPM241MP-12-500	Uchwyt spawalniczy MASTER 241 180° kpl. 5m*

KOD	OPIS	KOD	OPIS
SPM501M-12-300	Uchwyt spawalniczy MASTER 501 45° kpl. 3m*	SPM501MP-12-300	Uchwyt spawalniczy MASTER 501 180° kpl. 3m*
SPM501M-12-400	Uchwyt spawalniczy MASTER 501 45° kpl. 4m*	SPM501MP-12-400	Uchwyt spawalniczy MASTER 501 180° kpl. 4m*
SPM501M-12-500	Uchwyt spawalniczy MASTER 501 45° kpl. 5m*	SPM501MP-12-500	Uchwyt spawalniczy MASTER 501 180° kpl. 5m*

150 250 240/241 360 401/501



LP.	OPIS	KOD
1	Sprężynka palnika	25-31-006
2	Izolator	15-32-006
3	Dyfuzor gazowy ceramiczny	24-40-001
	Dyfuzor gazowy standardowy (biały)	24-41-001
	Dyfuzor gazowy wzmacniony (czarny)	24-42-001
	Dyfuzor gazowy silikonowy (czerwony)	24-44-001
4	Dyfuzor gazowy ceramiczny	36-40-001
	Dyfuzor gazowy standardowy (biały)	36-41-001
	Dyfuzor gazowy wzmacniony (czarny)	36-42-001
5	Izolator	51-31-001
6	Sprężynka łącznika	15-31-006
7	Łącznik prądowy ze sprężyną	15-30-006
8	Łącznik prądowy M6	25-30-006
	Łącznik prądowy M8*	25-30-008
9	Łącznik prądowy M6	24-30-006
10	Łącznik prądowy M6	36-30-006
	Łącznik prądowy M8*	36-30-008
11	Łącznik prądowy M6**	51-30-006
	Łącznik prądowy M8	51-30-008
12	Dyfuzor gazowy ceramiczny	51-40-001
	Dyfuzor gazowy standardowy (biały)	51-41-001
	Dyfuzor gazowy wzmacniony (czarny)	51-42-001

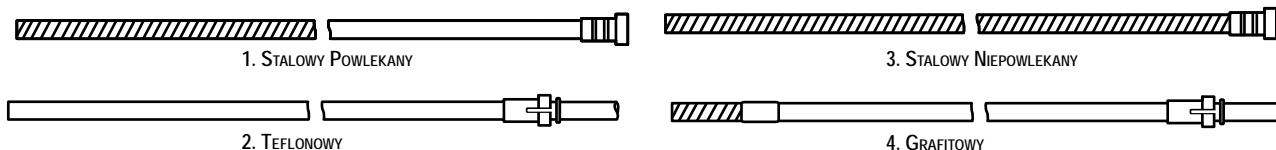
* stosować z końcówkami M8x30mm

** stosować z końcówkami M6x28mm

LP.	KOŃCÓWKA PRĄDOWA	ŚREDNICA DRUTU [mm] / KOD								
		0,6	0,8	1,0	1,2	1,4	1,6	2,4	2,4	3,0
13	E-Cu	15-20-006	15-20-008	15-20-010	15-20-012	15-20-014	15-20-016	-	-	-
	E-Cu ekonomiczna	-	15-20-008E	15-20-010E	15-20-012E	-	-	-	-	-
	E-Cu do Al	-	15-21-008	15-21-010	15-21-012	-	-	-	-	-
	CuCrZr	-	15-22-008	15-22-010	15-22-012	15-22-014	-	-	-	-
14	E-Cu	25-20-006	25-20-008	25-20-010	25-20-012	25-20-014	25-20-016	-	-	-
	E-Cu ekonomiczna	-	25-20-008E	25-20-010E	25-20-012E	-	-	-	-	-
	E-Cu do Al	-	25-21-008	25-21-010	25-21-012	-	-	-	-	-
	CuCrZr	-	25-22-008	25-22-010	25-22-012	-	-	-	-	-
15	E-Cu	-	51-20-008	51-20-010	51-20-012	51-20-014	51-20-016	51-20-020	51-20-024	51-20-030
	E-Cu ekonomiczna	-	51-20-008E	51-20-010E	51-20-012E	51-20-014E	51-20-016E	-	-	-
	E-Cu do Al	-	51-21-008	51-21-010	51-21-012	-	51-21-016	-	-	-
	CuCrZr	-	51-22-008	51-22-010	51-22-012	51-22-014	51-22-016	51-22-020	-	51-22-030

LP.	OPIS	OPIS / KOD		
		mocno stożkowa	stożkowa	cylicyryczna
16	Dysza gazowa	15-50-095	15-50-120	15-50-160
17	Dysza gazowa	25-50-115	25-50-150	25-50-180
18	Dysza gazowa	24-50-100	24-50-125	24-50-170
19	Dysza gazowa	36-50-120	36-50-160	36-50-190
20	Dysza gazowa	51-50-140	51-50-160	51-50-200

PROWADNIK DRUTU



LP.	OPIS	KOD					
		Długość [m]	3,4	4,4	5,4	mb.	Skuwka wkładu
1	Niebieski zalecany do drutu 0,6-0,8mm		15-58-008	15-59-008	15-60-008	15-61-008	15-62-012
	Czerwony zalecany do drutu 1,0-1,2mm		15-58-012	15-59-012	15-60-012	15-61-012	15-62-012
	Żółty zalecany do drutu 1,6mm		15-58-016	15-59-016	15-60-016	15-61-016	15-62-016
2	Niebieski zalecany do drutu 0,6-0,8mm		25-58-008	25-59-008	25-60-008	25-61-008	25-62-012
	Czerwony zalecany do drutu 1,0-1,2mm		25-58-012	25-59-012	25-60-012	25-61-012	25-62-012
	Żółty zalecany do drutu 1,6mm		25-58-016	25-59-016	25-60-016	25-61-016	25-62-016
3	Niepowlekany zalecany do drutu 1,0mm-1,2mm		51-58-012	51-59-012	51-60-012	51-61-012	51-62-012
	Niepowlekany zalecany do drutu 1,6mm		51-58-016	51-59-016	51-60-016	51-61-016	51-62-016

LP.	OPIS	KOD			
		Długość [m]	3,5	4,5	5,5
4	Grafitowy zalecany do drutu 1,0mm-1,2mm		26-58-012	26-59-012	26-60-012
	Grafitowy zalecany do drutu 1,6mm		26-58-016	26-59-016	26-60-016